

Fiche technique

Caractéristiques du produit



Table de lavage 120x70x90 - 1x évier 50x40x30 égouttoir droit

Modèle	Code SAP	00002570
MSJOP/M 7012	Groupe d'articles	Éviers de table



- Matériel: AISI 430 + AISI 304
- Largeur de la partie intérieure de l'appareil [mm]: 500
- Profondeur de la partie intérieure de l'appareil [mm]: 400
- Hauteur de la pièce interne [mm]: 300
- Desserte: Droite

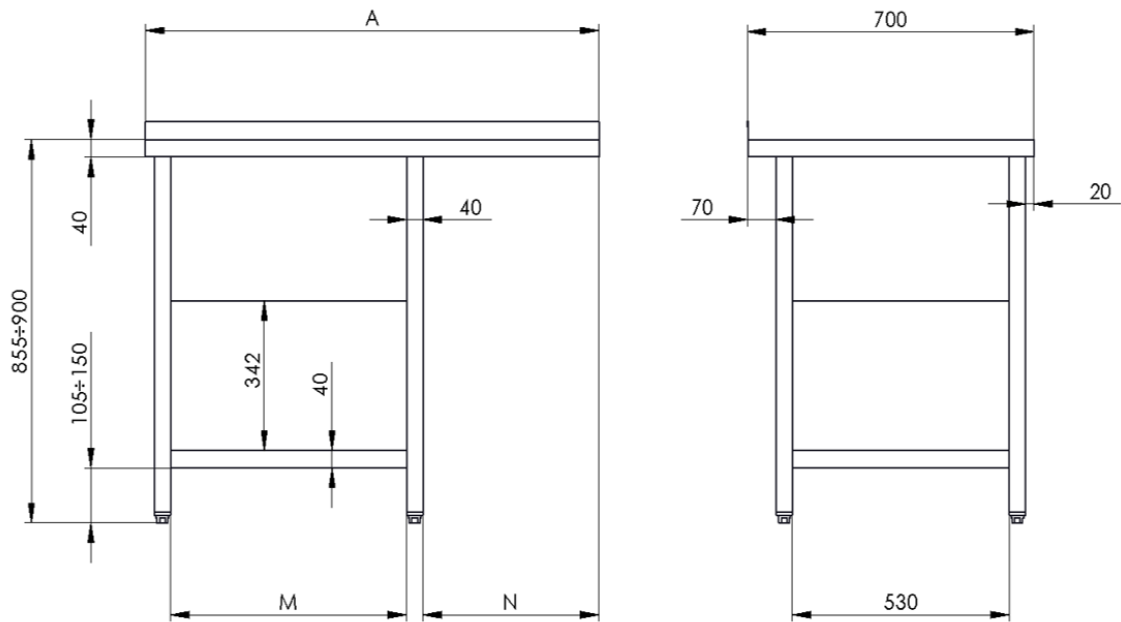
Fiche technique

Dessin technique



Table de lavage 120x70x90 - 1x évier 50x40x30 égouttoir droit

Modèle	Code SAP	00002570
MSJOP/M 7012	Groupe d'articles	Éviers de table



ARTICLE	A (MM)	M (MM)	N (MM)
MSDOP/M- 150x70x90_(2x 40x50x30)	1500	877	523
MSDOP/M- 160x70x90	1600	1077	423
MSDOP/M- 190x70x85 (2x 40x50x30)	1900	1077	723
MSDOP/M- 190x70x90	1900	1277	523
MSDOP/M- 190x70x90_(2x 40x50x30)	1900	1077	723
MSDOP/M- 210x70x90_(2x 60x50x32)	2100	1277	723
MSDOP/M-150x70x85_(2x 40x50x30)	1500	796	604
MSDOP/M-160x70x90_(2x 40x50x30)	1600	877	623
MSJOP/M- 120x70x90	1200	520	580
MSJOP/M- 120x70x90_(50x40x30)	1200	520	580
MSJOP/M- 140x70x90	1400	577	723
MSJOP/M- 140x70x90_(50x40x30)	1400	577	723
MSJOP/M- 160x70x90_(50x40x32)	1600	877	623
MSJOP/M- 180x70x90 (50x40x32)	1800	1077	623

Fiche technique

Paramètres techniques



Table de lavage 120x70x90 - 1x évier 50x40x30 égouttoir droit

Modèle	Code SAP	00002570
MSJOP/M 7012	Groupe d'articles	Éviers de table

1. Code SAP:

00002570

2. Largeur nette [mm]:

1200

3. Profondeur nette [mm]:

700

4. Hauteur nette [mm]:

900

5. Poids net [kg]:

25.00

6. Largeur brute [mm]:

1410

7. Profondeur brute [mm]:

710

8. Hauteur brute [mm]:

490

9. Poids brut [kg]:

27.00

10. Matériel:

AISI 430 + AISI 304

11. Largeur de la partie intérieur de l'appareil [mm]:

500

12. Profondeur de la partie intérieur de l'appareil [mm]:

400

13. Hauteur de la pièce interne [mm]:

300

14. Desserte:

Droite

15. Nombre de cavités:

1

16. Accessoires recommandés:

00001700;00002773;00006390;00006403

17. Épaisseur de la plaque supérieure [mm]:

1.00